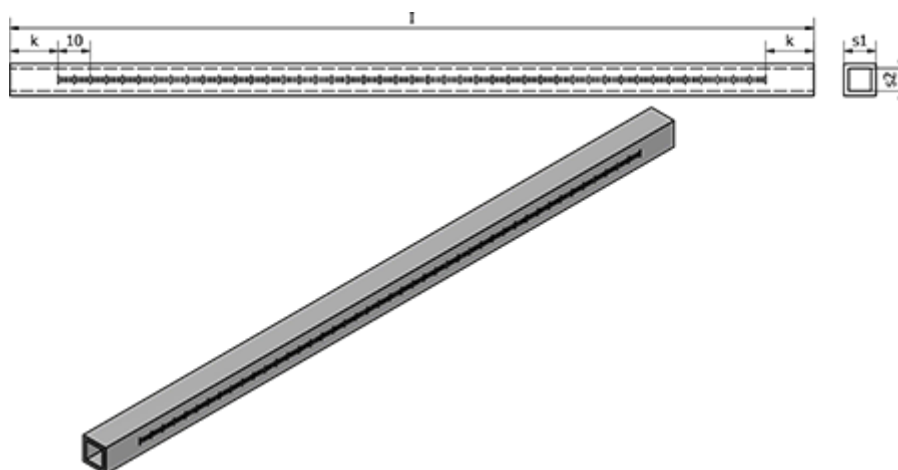


Varenummer: 204801V12200ALLS

Beskrivelse: E+G Firkantrør med scala - GN 480.1-V12-200-AL-LS

## Mål



l = 200

k = 15

s1 = V12

s2 = 9

Vægt (g) = 31